

Carrelli di servizio

Vasca carrellata 110 litri - 760 mm

ARTICOLO N° _____

MODELLO N° _____

NOME _____

SIS # _____

AIA # _____



361266 (VC110)

Vasca carrellata 110 litri

Descrizione

Articolo N° _____

Struttura in tubo tondo di acciaio inox 18/10 da 25 mm., completamente saldata.

Vasca stampata in acciaio inox 18/10.

Quattro ruote piroettanti (due c/freno) dotate di paracolpi diam. mm.125.

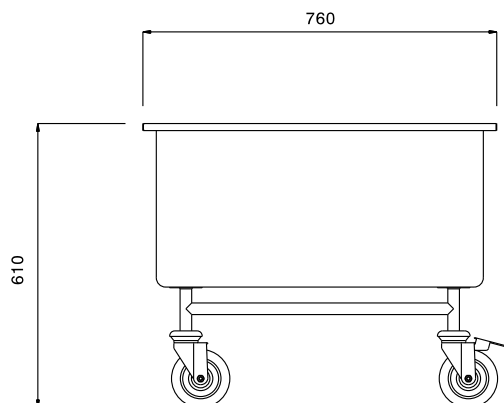
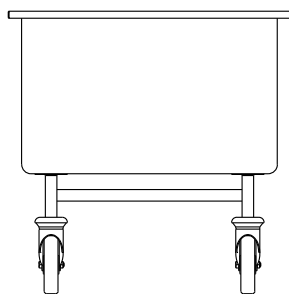
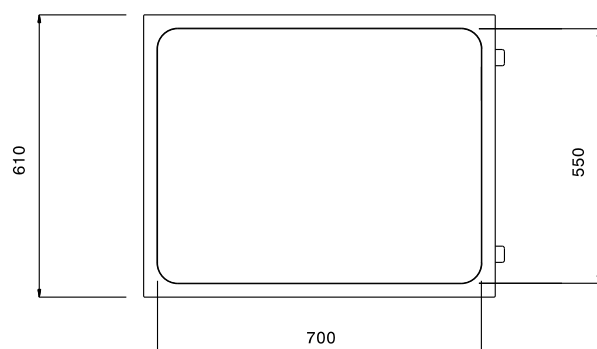
Caratteristiche e benefici

- Struttura in tubo da 25 mm, completamente saldata.
- Vasca da 700x550x350 mm
- Carrello dotato di vasca con rubinetto a leva.
- Paracolpi in plastica, 4 ruote piroettanti di cui 2 con freno.

Costruzione

- Costruito interamente in acciaio inox AISI 304.

Approvazione: _____

Fronte**Lato****D** = Scarico acqua**Alto****Informazioni chiave**

Dimensioni esterne, larghezza:	760 mm
Dimensioni esterne, profondità:	610 mm
Dimensioni esterne, altezza:	610 mm
Materiale ruote:	Zinco
Diametro ruote:	Ø 125
Peso netto:	20 kg